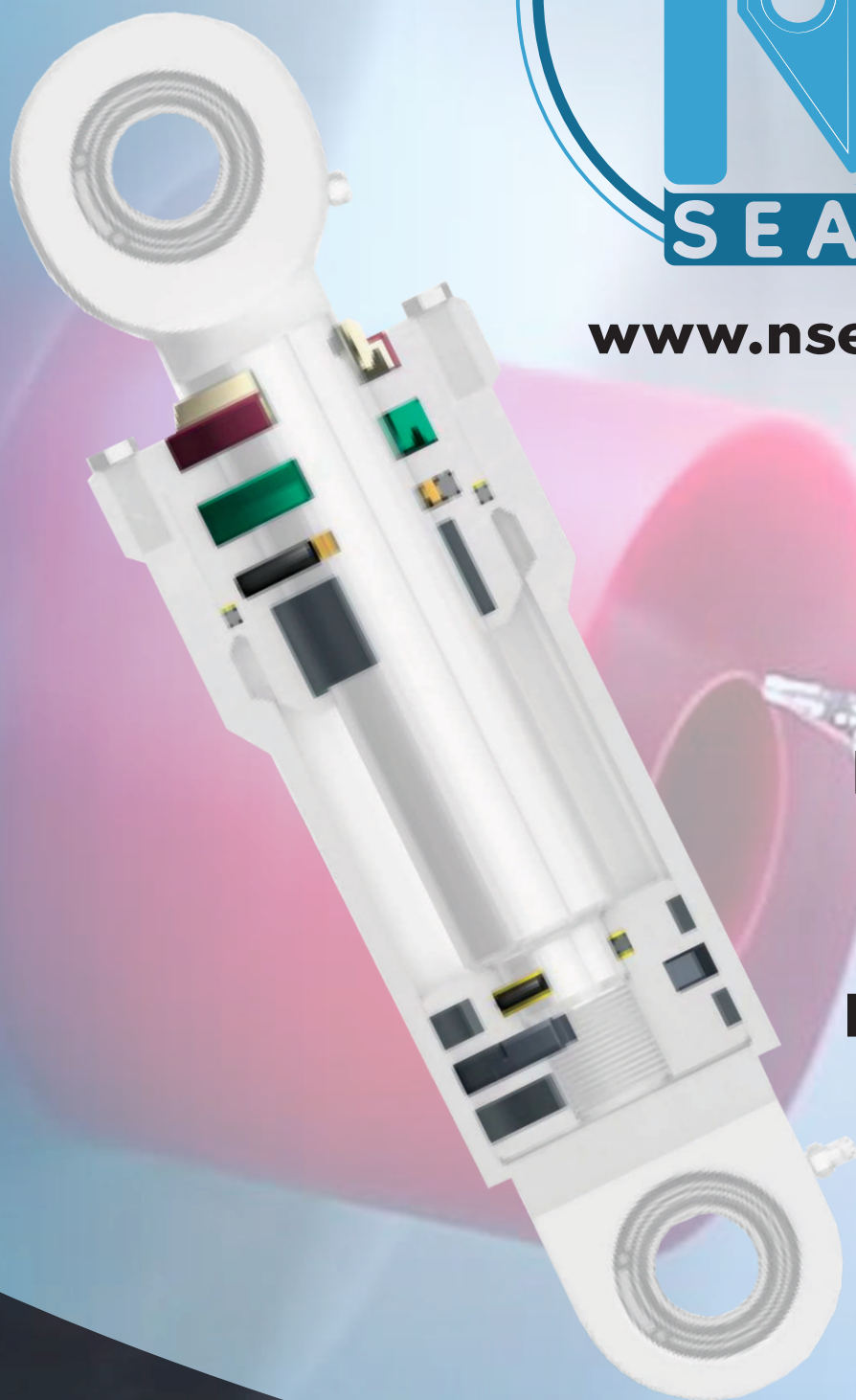




www.nseal.rs

**BRISAČI
ZAPTIVAČI VOĐICE
ZAPTIVAČI KLIPA
ROTACIONI ZAPTIVAČI
STATIČKI ZAPTIVAČI
VODEĆI PRSTENOVI
POTPORNI PRSTENOVI
O-RINGOVI**



BRISAČI / GREBAČI

		Materijal	bar	°C	m/s
	HIDRAULIKA W1	HPU NBR EPDM VITON	/	-30°C +125°C -25°C +100°C -50°C +130°C -20°C +210°C	4 4 4 4
	HIDRAULIKA W2	HPU NBR EPDM VITON	/	-30°C +100°C -25°C +100°C -50°C +130°C -20°C +210°C	4 4 4 4
	HIDRAULIKA W3	HPU/POM NBR/POM VITON/PTFE	/	-25°C +100°C -25°C +100°C -20°C +210°C	4 4 4
	PNEUMATIKA W4	HPU NBR VITON	/	-30°C +125°C -25°C +100°C -20°C +210°C	4 4 4
	PNEUMATIKA W5	HPU NBR VITON	/	-30°C +125°C -25°C +100°C -20°C +210°C	4 4 4
	PNEUMATIKA W6	HPU/POM NBR/POM VITON/PTFE	/	-25°C +100°C -25°C +100°C -20°C +210°C	4 4 4
	HIDRAULIKA W7	HPU NBR EPDM VITON	/	-30°C +100°C -25°C +100°C -50°C +130°C -20°C +210°C	4 4 4 4
	HIDRAULIKA W8	HPU NBR EPDM VITON	/	-30°C +125°C -25°C +100°C -50°C +130°C -20°C +210°C	4 4 4 4
	HIDRAULIKA W9	HPU NBR EPDM VITON	/	-30°C +100°C -25°C +100°C -50°C +130°C -20°C +210°C	4 4 4 4
	HIDRAULIKA W10	HPU NBR EPDM VITON	16 10 10 10	-30°C +125°C -25°C +100°C -50°C +130°C -20°C +210°C	4 4 4 4
	HIDRAULIKA W11	HPU NBR EPDM VITON	16 10 10 10	-30°C +125°C -25°C +100°C -50°C +130°C -20°C +210°C	4 4 4 4
	PNEUMATIKA W12	HPU NBR EPDM VITON	16 10 10 10	-30°C +125°C -25°C +100°C -50°C +130°C -20°C +210°C	4 4 4 4
	HIDRAULIKA W14	HPU/POM NBR/POM VITON/PTFE	/	-25°C +100°C -25°C +100°C -20°C +210°C	4 4 4
	PNEUMATIKA W15	HPU/POM NBR/POM VITON/PTFE	/	-25°C +100°C -25°C +100°C -20°C +210°C	4 4 4
	HIDRAULIKA W16	POM	/	-50°C +100°C	1
	HIDRAULIKA W17	HPU/NBR PTFE/NBR PTFE/EPDM PTFE/VITON	/	-25°C +100°C -25°C +100°C -50°C +130°C -20°C +210°C	5 10 10 10
	HIDRAULIKA W18	HPU/NBR PTFE/NBR PTFE/EPDM PTFE/VITON	/	-25°C +100°C -25°C +100°C -50°C +130°C -20°C +210°C	5 10 10 10
	HIDRAULIKA W19	HPU NBR EPDM VITON	/	-30°C +125°C -25°C +100°C -50°C +130°C -20°C +210°C	4 4 4 4
	HIDRAULIKA W20	HPU NBR EPDM VITON	/	-30°C +100°C -25°C +100°C -50°C +130°C -20°C +210°C	4 4 4 4
	HIDRAULIKA W21	HPU NBR EPDM VITON	16 10 10 10	-30°C +125°C -25°C +100°C -50°C +130°C -20°C +210°C	4 4 4 4
	HIDRAULIKA W22	HPU NBR EPDM VITON	/	-30°C +125°C -25°C +100°C -50°C +100°C -20°C +210°C	4 4 4 4
	HIDRAULIKA W23	HPU NBR EPDM VITON	/	-30°C +125°C -25°C +100°C -50°C +130°C -20°C +210°C	4 4 4 4
	PNEUMATIKA W24	HPU/POM NBR/POM VITON/PTFE	/	-25°C +100°C -25°C +100°C -20°C +210°C	4 4 4
	PNEUMATIKA W25	HPU	16	-30°C +125°C	0,5
	HIDRAULIKA W26	HPU NBR EPDM VITON	/	-30°C +100°C -25°C +100°C -50°C +130°C -20°C +210°C	4 4 4 4
	HIDRAULIKA W27	HPU NBR EPDM VITON	/	-30°C +125°C -25°C +100°C -50°C +130°C -20°C +210°C	4 4 4 4
	HIDRAULIKA W28	HPU NBR EPDM VITON	/	-30°C +100°C -25°C +100°C -50°C +130°C -20°C +210°C	4 4 4 4

ZAPTIVAČI VODICE

		Materijal	bar	°C	m/s
	HIDRAULIKA Q1	HPU NBR EPDM VITON	400 160 160 160	-30°C +125°C -25°C +100°C -50°C +130°C -20°C +210°C	0,5 0,5 0,5 0,5
	HIDRAULIKA Q2	HPU/POM NBR/POM EPDM/PTFE VITON/PTFE	700 250 250 250	-30°C +100°C -25°C +100°C -50°C +130°C -20°C +210°C	0,5 0,5 0,5 0,5
	HIDRAULIKA Q3	HPU/NBR	400	-25°C +100°C	0,5
	HIDRAULIKA Q4	HPU/NBR/POM	700	-25°C +100°C	0,5
	PNEUMATIKA Q5	HPU NBR EPDM VITON	25 16 16 16	-30°C +125°C -25°C +100°C -50°C +130°C -20°C +210°C	1 1 1 1
	HIDRAULIKA Q6	HPU NBR EPDM VITON	400 160 160 160	-30°C +125°C -25°C +100°C -50°C +130°C -20°C +210°C	0,5 0,5 0,5 0,5
	HIDRAULIKA Q7	HPU/NBR	400	-25°C +100°C	0,5
	HIDRAULIKA Q8	HPU NBR EPDM VITON	400 160 160 160	-30°C +125°C -25°C +100°C -50°C +130°C -20°C +210°C	0,3 0,3 0,3 0,3
	HIDRAULIKA Q9	HPU/NBR PTFE/NBR PTFE/EPDM PTFE/VITON	250 400 400 400	-25°C +100°C -25°C +100°C -50°C +130°C -20°C +210°C	0,5 10 10 10
	HIDRAULIKA Q9T2	HPU/NBR PTFE/NBR PTFE/EPDM PTFE/VITON	250 400 400 400	-25°C +100°C -25°C +100°C -50°C +130°C -20°C +210°C	0,5 10 10 10
	HIDRAULIKA Q10-Q12	HPU/POM NBR/POM EPDM/PTFE VITON/PTFE	500 250 250 250	-30°C +125°C -25°C +100°C -50°C +130°C -20°C +210°C	0,7 0,7 0,7 0,7
	HIDRAULIKA Q13-Q15	PTFE	315	-200°C +260°C	1,5
	HIDRAULIKA Q16	HPU NBR EPDM VITON	160 160 160 160	-30°C +125°C -25°C +100°C -50°C +130°C -20°C +210°C	0,5 0,5 0,5 0,5
	HIDRAULIKA Q17	HPU NBR EPDM VITON	400 160 160 160	-30°C +125°C -25°C +100°C -50°C +130°C -20°C +210°C	0,5 0,5 0,5 0,5
	HIDRAULIKA Q18	HPU NBR EPDM VITON	400 160 160 160	-30°C +125°C -25°C +100°C -50°C +130°C -20°C +210°C	0,3 0,3 0,3 0,3
	PNEUMATIKA Q19	PTFE/SPRING	400	-200°C +260°C	15
	HIDRAULIKA Q20	NBR/POM EPDM/PTFE VITON/PTFE	700 700 700	-25°C +100°C -50°C +130°C -20°C +210°C	0,5 0,5 0,5
	HIDRAULIKA Q21	HPU/POM NBR/POM EPDM/PTFE VITON/PTFE	700 250 250 250	-30°C +100°C -25°C +100°C -50°C +130°C -20°C +210°C	0,5 0,5 0,5 0,5
	HIDRAULIKA Q22	HPU/NBR PTFE/NBR PTFE/EPDM PTFE/EPDM	250 400 400 400	-25°C +100°C -25°C +100°C -50°C +130°C -20°C +210°C	0,5 10 10 10
	HIDRAULIKA Q23	HPU/NBR/POM	700	-25°C +100°C	0,5
	HIDRAULIKA Q24	HPU/NBR	400	105	0,5
	HIDRAULIKA Q25	HPU/POM NBR/POM EPDM/PTFE VITON/PTFE	700 250 250 250	-30°C +100°C -25°C +100°C -50°C +130°C -20°C +210°C	0,5 0,5 0,5 0,5
	HIDRAULIKA Q26	HPU/NBR/POM	700	-25°C +100°C	0,5
	HIDRAULIKA Q27	HPU/POM NBR/POM EPDM/PTFE VITON/PTFE	700 250 250 250	-30°C +100°C -25°C +100°C -50°C +130°C -20°C +210°C	0,5 0,5 0,5 0,5
	HIDRAULIKA Q28	HPU/POM NBR/POM EPDM/PTFE VITON/PTFE	700 250 250 250	-30°C +100°C -25°C +100°C -50°C +130°C -20°C +210°C	0,3 0,3 0,3 0,3
	HIDRAULIKA Q29	HPU/PTFE NBR/PTFE EPDM/PTFE VITON/PTFE	400 160 160 160	-30°C +125°C -25°C +100°C -50°C +130°C -20°C +210°C	1 1 1 1
	HIDRAULIKA Q30	NBR/HPU/POM	700	-25°C +100°C	0,5
	HIDRAULIKA Q31	HPU NBR EPDM VITON	400 160 160 160	-30°C +125°C -25°C +100°C -50°C +130°C -20°C +210°C	0,5 0,5 0,5 0,5
	HIDRAULIKA Q32	HPU/POM NBR/POM EPDM/PTFE VITON/PTFE	700 250 250 250	-30°C +125°C -25°C +100°C -50°C +130°C -20°C +210°C	0,5 0,5 0,5 0,5
	HIDRAULIKA Q34	HPU/NBR/POM	700	-25°C +100°C	0,5
	HIDRAULIKA Q35	HPU NBR EPDM VITON	25 16 16 16	-30°C +125°C -25°C +100°C -50°C +130°C -20°C +210°C	1 1 1 1

ZAPTIVAČI KLIPA

		Materijal	bar	°C	m/s	
+0-100	HIDRAULIKA P1	HPU	400	-30°C +125°C	0,5	
		NBR	160	-25°C +100°C	0,5	
		EPDM	160	-50°C +130°C	0,5	
		VITON	160	-20°C +210°C	0,5	
+0-100	HIDRAULIKA P2	HPU/POM	700	-30°C +100°C	0,5	
		NBR/POM	250	-25°C +100°C	0,5	
		EPDM/PTFE	250	-50°C +130°C	0,5	
		VITON/PTFE	250	-20°C +210°C	0,5	
+0-100	HIDRAULIKA P3	HPU/NBR	400	-25°C +100°C	0,5	
+0-100	HIDRAULIKA P4	HPU/NBR/POM	700	-25°C +100°C	0,5	
10	PNEUMATIKA P5	HPU	25	-30°C +125°C	1	
		NBR	16	-25°C +100°C	1	
		EPDM	16	-50°C +130°C	1	
		VITON	16	-20°C +210°C	1	
+0-100	HIDRAULIKA P6	HPU	400	-30°C +125°C	0,5	
		NBR	160	-25°C +100°C	0,5	
		EPDM	160	-50°C +130°C	0,5	
		VITON	160	-20°C +210°C	0,5	
+0-100	HIDRAULIKA P7	HPU/NBR	400	-25°C +100°C	0,5	
10	HIDRAULIKA P8 PNEUMATIKA	HPU/NBR	250	-25°C +100°C	0,5	
		PTFE/NBR	400	-25°C +100°C	10	
		PTFE/EPDM	400	-50°C +130°C	10	
		PTFE/VITON	400	-20°C +210°C	10	
+0-100	HIDRAULIKA P9	HPU/NBR/POM	400	-25°C +100°C	0,5	
+0-100	HIDRAULIKA P10-12	HPU/POM	500	-30°C +100°C	0,5	
		NBR/POM	250	-25°C +100°C	0,5	
		EPDM/PTFE	250	-50°C +130°C	0,5	
		VITON/PTFE	250	-20°C +210°C	0,5	
+0-100	HIDRAULIKA P16	HPU	160	-30°C +125°C	0,5	
		NBR	160	-25°C +100°C	0,5	
		EPDM	160	-50°C +130°C	0,5	
		VITON	160	-20°C +210°C	0,5	
+0-100	HIDRAULIKA P17	HPU/POM	400	-30°C +100°C	0,5	
		NBR/POM	250	-25°C +100°C	0,5	
		EPDM/PTFE	250	-50°C +130°C	0,5	
		VITON/PTFE	250	-20°C +210°C	0,5	
+0-100	HIDRAULIKA P18	HPU/POM	400	-30°C +100°C	0,5	
		NBR/POM	250	-25°C +100°C	0,5	
		EPDM/PTFE	250	-50°C +130°C	0,5	
		VITON/PTFE	250	-20°C +210°C	0,5	
+0-100	HIDRAULIKA P19	PTFE/SPRING	400	-200°C +260°C	15	
+0-100	HIDRAULIKA P20	NBR/POM	700	-25°C +100°C	0,5	
		EPDM/PTFE	700	-50°C +130°C	0,5	
		VITON/PTFE	700	-20°C +210°C	0,5	
+0-100	HIDRAULIKA P21	HPU/POM	700	-30°C +100°C	0,5	
		NBR/POM	250	-25°C +100°C	0,5	
		EPDM/PTFE	250	-50°C +130°C	0,5	
		VITON/PTFE	250	-20°C +210°C	0,5	
+0-100	HIDRAULIKA P22	HPU/POM	400	-30°C +100°C	0,5	
		NBR/POM	160	-25°C +100°C	0,5	
		EPDM/PTFE	160	-50°C +130°C	0,5	
		VITON/PTFE	160	-20°C +210°C	0,5	
+0-100	HIDRAULIKA P23	HPU/NBR/POM	400	-25°C +100°C	0,5	
+0-100	HIDRAULIKA P24	HPU/NBR/POM	700	-25°C +100°C	0,5	
+0-100	HIDRAULIKA P25	HPU/POM	700	-30°C +100°C	0,5	
		NBR/POM	250	-25°C +100°C	0,5	
		EPDM/PTFE	250	-50°C +130°C	0,5	
		VITON/PTFE	250	-20°C +210°C	0,5	
+0-100	HIDRAULIKA P26	HPU/NBR/POM	700	-25°C +100°C	0,5	
10	PNEUMATIKA P27	HPU	25	-30°C +125°C	1	
		NBR	16	-25°C +100°C	1	
		EPDM	16	-50°C +130°C	1	
		VITON	16	-20°C +210°C	1	
+0-100	HIDRAULIKA P28	NBR/HPU/POM	700	-25°C +100°C	0,5	
+0-100	HIDRAULIKA P28S	NBR/HPU/POM	700	-25°C +100°C	0,5	
+0-100	HIDRAULIKA P29	PTFE/NBR/POM	700	-25°C +100°C	1,5	
+0-100	HIDRAULIKA P30	NBR/HPU/POM	700	-25°C +100°C	0,5	
+0-100	HIDRAULIKA P30S	NBR/HPU/POM	700	-25°C +100°C	0,5	
+0-100	HIDRAULIKA P31	HPU	400	-30°C +125°C	0,5	
		NBR	160	-25°C +100°C	0,5	
		EPDM	160	-50°C +130°C	0,5	
		VITON	160	-20°C +210°C	0,5	
+0-100	HIDRAULIKA P32	HPU/NBR/POM	500	-25°C +100°C	0,5	
+0-100	HIDRAULIKA P33 PNEUMATIKA	PTFE/NBR	400	-25°C +100°C	0,5	
		PTFE/EPDM	400	-50°C +130°C	0,5	
		PTFE/VITON	400	-20°C +210°C	0,5	
+0-100	HIDRAULIKA P34 PNEUMATIKA	HPU/NBR	250	-25°C +100°C	0,5	
		PTFE/NBR	400	-25°C +100°C	10	
		PTFE/EPDM	400	-50°C +130°C	10	
		PTFE/VITON	400	-20°C +210°C	10	
+0-100	HIDRAULIKA P35 PNEUMATIKA	HPU	25	-30°C +125°C	1	
		NBR	16	-25°C +100°C	1	
		EPDM	16	-50°C +130°C	1	
		VITON	16	-20°C +210°C	1	

ROTACIONI I STATIČKI ZAPTIVAČI

		Materijal	bar	°C	m/s
+0-100	HIDRAULIKA C1	HPU/POM	0,5	-30°C +100°C	5
		NBR/POM	0,5	-25°C +100°C	10
		VITON/PTFE +Metalna opruga	0,5	-20°C +210°C	15
+0-100	HIDRAULIKA C2	HPU/POM	0,5	-30°C +100°C	5
		NBR/POM	0,5	-25°C +100°C	10
		VITON/PTFE +Metalna opruga	0,5	-20°C +210°C	15
+0-100	HIDRAULIKA C3	HPU/POM	300	-30°C +100°C	0,2
		NBR/POM	250	-25°C +100°C	0,2
+0-100	HIDRAULIKA C4	HPU	160	-30°C +125°C	0,2
		NBR	100	-25°C +100°C	0,2
		EPDM	100	-50°C +130°C	0,2
+0-100	HIDRAULIKA C5	VITON	100	-20°C +210°C	0,2
+0-100	HIDRAULIKA C6	HPU	160	-30°C +125°C	0,2
		NBR	100	-25°C +100°C	0,2
		EPDM	100	-50°C +130°C	0,2
		VITON	100	-20°C +210°C	0,2
+0-100	HIDRAULIKA C7 PNEUMATIKA	HPU	400	-30°C +125°C	0,5
		NBR	160	-25°C +100°C	0,5
		EPDM	160	-50°C +130°C	0,5
		VITON	160	-20°C +210°C	0,5
+0-100	HIDRAULIKA C8	HPU	/	-30°C +125°C	25
		NBR	/	-25°C +100°C	25
		EPDM	/	-50°C +130°C	25
		VITON	/	-20°C +210°C	25
+0-100	HIDRAULIKA C9	HPU	/	-30°C +125°C	25
		NBR	/	-25°C +100°C	25
		EPDM	/	-50°C +130°C	25
		VITON	/	-25°C +100°C	25
+0-100	HIDRAULIKA C10	HPU/NBR	160	-25°C +100°C	0,2
		PTFE/NBR	350	-25°C +100°C	0,4
		PTFE/EPDM	350	-50°C +130°C	0,4
		PTFE/VITON	350	-20°C +210°C	0,4
+0-100	HIDRAULIKA C13 PNEUMATIKA	HPU/NBR	160	-25°C +100°C	0,2
		PTFE/NBR	350	-25°C +100°C	0,4
		PTFE/EPDM	350	-50°C +130°C	0,4
		PTFE/VITON	350	-20°C +210°C	0,4
+0-100	HIDRAULIKA C14 PNEUMATIKA	HPU	600	-30°C +125°C	0,2
		NBR	160	-25°C +100°C	0,2
		EPDM	160	-50°C +130°C	0,2
		VITON	160	-20°C +210°C	0,2
+0-100	HIDRAULIKA C15 PNEUMATIKA	MVQ	160	-55°C +210°C	0,2
+0-100	HIDRAULIKA C16 PNEUMATIKA	HPU	400	-30°C +100°C	/
		NBR	160	-25°C +100°C	/
		EPDM	160	-50°C +130°C	/
		VITON	160	-20°C +210°C	/
+0-100	HIDRAULIKA C17 PNEUMATIKA	MVQ	160	-55°C +210°C	/
+0-100	HIDRAULIKA C18	HPU	400	-30°C +100°C	/
		NBRE	400	-30°C +100°C	/
		PDM	160	-50°C +130°C	/
		VITON	160	-20°C +210°C	/
+0-100	HIDRAULIKA C19	MVQ	160	-55°C +210°C	/
+0-100	HIDRAULIKA C20 PNEUMATIKA	HPU	600	-30°C +125°C	0,2
		NBRE	160	-25°C +100°C	0,2
		PDM	160	-50°C +130°C	0,2
		VITON	160	-20°C +210°C	0,2
+0-100	HIDRAULIKA C21 PNEUMATIKA	MVQ	160	-55°C +210°C	0,2
+0-100	HIDRAULIKA C22 PNEUMATIKA	HPU	400	-30°C +125°C	0,2
		NBR	160	-25°C +100°C	0,2
		EPDM	160	-50°C +130°C	0,2
		VITON	160	-20°C +210°C	0,2
+0-100	HIDRAULIKA C23 PNEUMATIKA	HPU	600	-30°C +125°C	/
		NBR	250	-25°C +100°C	/
		EPDM	250	-50°C +130°C	/
		VITON	250	-20°C +210°C	/
+0-100	HIDRAULIKA C24	MVQ	250	-55°C +210°C	/
+0-100	HIDRAULIKA C25 PNEUMATIKA	HPU	600	-30°C +125°C	/
		NBR	250	-25°C +100°C	/
		EPDM	250	-50°C +130°C	/
		VITON	250	-20°C +210°C	/
+0-100	HIDRAULIKA C26 PNEUMATIKA	MVQ	250	-55°C +210°C	/
+0-100	HIDRAULIKA C27 PNEUMATIKA	HPU	400	-30°C +100°C	0,2
		NBR	160	-25°C +100°C	0,2
		EPDM	160	-50°C +130°C	0,2
		VITON	160	-20°C +210°C	0,2
+0-100	HIDRAULIKA C28	MVQ	160	-55°C +210°C	0,2
+0-100	HIDRAULIKA C28	HPU	25	-30°C +125°C	0,2
		NBR	25	-25°C +100°C	0,2
		EPDM	25	-50°C +130°C	0,2
		VITON	25	-20°C +210°C	0,2
+0-100	HIDRAULIKA C28	PTFE/NBR	350	-25°C +100°C	5
		PTFE/EPDM	350	-50°C +130°C	5
		PTFE/VITON	350	-20°C +210°C	5

VODEĆI PRSTENOVI

		Materijal	bar	°C	m/s
G1		POM	25	-50°C +100°C	4
		PA	25	-30°C +100°C	4
		PTFE	3	-200°C +260°C	5
G2		POM	25	-50°C +100°C	4
		PA	25	-30°C +100°C	4
		PTFE	3	-200°C +260°C	5
G3		POM	25	-50°C +100°C	4
		PA	25	-30°C +100°C	4
		PTFE	3	-200°C +260°C	5
G4		POM	25	-50°C +100°C	4
		PA	25	-30°C +100°C	4
		PTFE	3	-200°C +260°C	5
G5		POM	25	-50°C +100°C	4
		PA	25	-30°C +100°C	4
		PTFE	3	-200°C +260°C	5
G6		POM	25	-50°C +100°C	4
		PA	25	-30°C +100°C	4
		PTFE	3	-200°C +260°C	5
G7		POM	25	-50°C +100°C	4
		PA	25	-30°C +100°C	4
		PTFE	3	-200°C +260°C	5
G8		POM	25	-50°C +100°C	4
		PA	25	-30°C +100°C	4
		PTFE	3	-200°C +260°C	5
G9		POM	25	-50°C +100°C	4
		PA	25	-30°C +100°C	4
		PTFE	3	-200°C +260°C	5
G10		POM	25	-50°C +100°C	4
		PA	25	-30°C +100°C	4
		PTFE	3	-200°C +260°C	5
G11		POM	25	-50°C +100°C	4
		PA	25	-30°C +100°C	4
		PTFE	3	-200°C +260°C	5
G12		POM	25	-50°C +100°C	4
		PA	25	-30°C +100°C	4
		PTFE	3	-200°C +260°C	5
G15		POM	25	-50°C +100°C	0,5
		PA	25	-30°C +100°C	0,5
		PTFE	3	-200°C +260°C	0,5

POTPORNI PRSTENOVI

		Materijal	bar	°C	m/s
B8		HPU	/	-30°C +125°C	/
		PTFE	/	-200°C +260°C	/
		POM	/	-50°C +100°C	/
B9		HPU	/	-30°C +125°C	/
		PTFE	/	-200°C +260°C	/
		POM	/	-50°C +100°C	/
B10		HPU	/	-30°C +125°C	/
		PTFE	/	-200°C +260°C	/
		POM	/	-50°C +100°C	/
B11		HPU	/	-30°C +125°C	/
		PTFE	/	-200°C +260°C	/
		POM	/	-50°C +100°C	/
B12		HPU	/	-30°C +125°C	/
		PTFE	/	-200°C +260°C	/
		POM	/	-50°C +100°C	/
B13		HPU	/	-30°C +125°C	/
		PTFE	/	-200°C +260°C	/
		POM	/	-50°C +100°C	/
B14		HPU	800	-30°C +125°C	/
B15		HPU	/	-30°C +125°C	/
		PTFE	/	-200°C +260°C	/
		POM	/	-50°C +100°C	/

SIMBOLI KRETANJA

PRIMARNA SEKUNDARNA
UPOTREBA UPOTREBA



Translatorno jednosmerno



Translatorno dvosmerno



Statika



Obrtno

MATERIJALI

HPU-U500 **HIDROLIZNI POLIURETAN** - Standardni poliuretan za izradu hidrauličkih zaptivača, poseduje FDA sertifikat za hranu.

Temperatura	Pritisak	Pritisak sa pošt.	Brzina klizanja	Tvrdoća
-30°C +125°C	400	700	0,5	95sha

NBR-N107 **GUMA** - Standardna guma za izradu hidrauličkih i pneumatskih zaptivača

Temperatura	Pritisak	Pritisak sa pošt.	Brzina klizanja	Tvrdoća
-25°C +100°C	160	250	0,5	85sha

NBR-N109 **GUMA** - Standardna guma za izradu hidrauličkih zaptivača veće tvrdoće

Temperatura	Pritisak	Pritisak sa pošt.	Brzina klizanja	Tvrdoća
-25°C +100°C	160	250	0,5	95sha

NBR-N111 **GUMA** - bela prehambena. Poseduje FDA sertifikat za hranu

Temperatura	Pritisak	Pritisak sa pošt.	Brzina klizanja	Tvrdoća
-22°C +100°C	160	250	0,5	85sha

H-NBR-HN901 **GUMA** - upotreba kod većih temperaturnih raspona i industriji gasa

Temperatura	Pritisak	Pritisak sa pošt.	Brzina klizanja	Tvrdoća
-40°C +150°C	160	250	0,5	83sha

EPDM-E131 **GUMA** - upotreba u bazama, kiselinama, vodenoj pari i kočionim sistemima (UKulje)

Temperatura	Pritisak	Pritisak sa pošt.	Brzina klizanja	Tvrdoća
-50°C +130°C	160	250	0,5	85sha

EPDM-E132 **GUMA** - Ista kao i E131 uz posedovanje FDA sertifikata za hranu.

Temperatura	Pritisak	Pritisak sa pošt.	Brzina klizanja	Tvrdoća
-50°C +100°C	160	250	0,5	85sha

FPM-F109 **VITON** - Otpornost na temperaturu, hemikalije, vodu i ozon. Poseduje FDA sertifikat za hranu.

Temperatura	Pritisak	Pritisak sa pošt.	Brzina klizanja	Tvrdoća
-20°C +210°C	160	250	0,5	85sha

MVQ-102 **SILIKON** - Otpornost na temperaturu, hemikalije. Nije pogodan za dinamičke aplikacije. Poseduje FDA sertifikat za hranu.

Temperatura	Pritisak	Pritisak sa pošt.	Brzina klizanja	Tvrdoća
-55°C +210°C	160	250	0,5	85sha

PTFE-P T101 **TEFLON BELI** - velika hemijska i temperaturna otpornost, mali koeficijent trenja. Poseduje FDA sertifikat za hranu.

Temperatura	Pritisak	Pritisak sa pošt.	Brzina klizanja	Tvrdoća
-200°C +260°C	160	250	10	60shd

PTFE-F T105 **TEFLON SIVI** - velika hemijska i temperaturna otpornost, mali koeficijent trenja. Ispunjen sa 15 % stakla, 5% MoS₂. Široka upotreba.

Temperatura	Pritisak	Pritisak sa pošt.	Brzina klizanja	Tvrdoća
-200°C +260°C	400	700	10	60shd

PTFE-BR40 T110 **TEFLON BRAON** - velika hemijska i temperaturna otpornost, mali koeficijent trenja. Ispunjen sa 40 % bronze. Povećana tvrdoća.

Temperatura	Pritisak	Pritisak sa pošt.	Brzina klizanja	Tvrdoća
-200°C +260°C	400	700	10	65shd

PTFE-C25 T125 **TEFLON GRAFIT** - velika hemijska i temperaturna otpornost, mali koeficijent trenja. Ispunjen sa 25% ugljenika.

Temperatura	Pritisak	Pritisak sa pošt.	Brzina klizanja	Tvrdoća
-200°C +260°C	400	700	10	65shd

POM-P101 **POLIACETAL** - dobre fizičke i hemijske osobine. Poseduje FDA sertifikat za hranu.

Temperatura	Pritisak	Pritisak sa pošt.	Brzina klizanja	Tvrdoća
-50°C +100°C			4	

PA-A112 **POLIAMID** - dobre fizičke i hemijske osobine. Poseduje FDA sertifikat za hranu.

Temperatura	Pritisak	Pritisak sa pošt.	Brzina klizanja	Tvrdoća
-30°C +100°C			4	

Predstavljamo Vam tehnologiju koja je bazirana na CNC upravljanoj proizvodnji Zaptivki iz polugotovih pripremljenih materijala u širokom spektru različitih profila, materijala i dimenzija, namenjenih za izradu zaptivača u svim segmentima različitih tipova industrije. Zaptivači se izrađuju rezanjem na CNC mašini što garantuje visoku preciznost i kvalitet izrade u veoma kratkom roku u rasponu od 5 do 680 mm.

Sa preko 20 godina iskustva u industiji proizvodnje zaptivača, dobrim poznavanjem svih oblasti industrije, kao i dobrom komunikacijom sa kupcima prilikom izbora profila i materijala pa samim tim i lakog pronalaženja najboljih rešenja za veliki broj zadovoljnih kupaca.

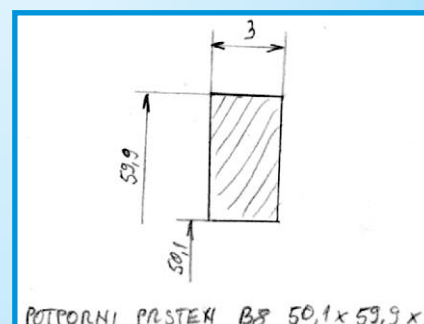
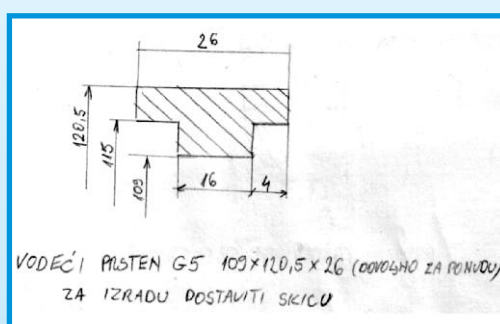
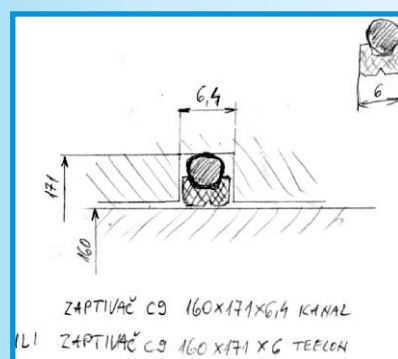
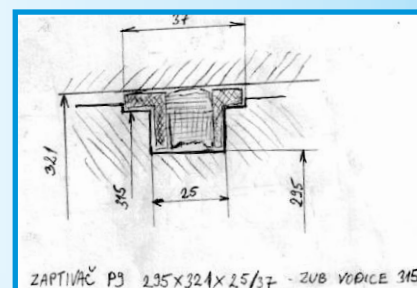
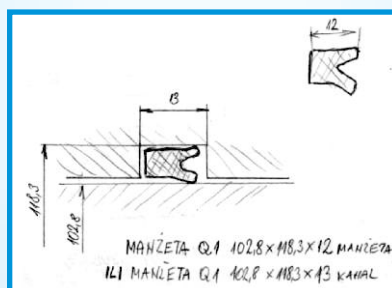
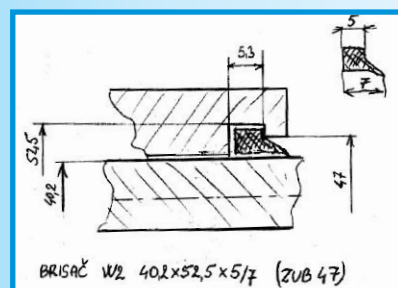
Repromaterijali su od renomiranih proizvođača iz EU.

Da bi u budućnosti još poboljšali kvalitet usluga, spremni smo da uvek poslušamo vaše zahteve i sugestije.

Prilikom porudzbine zaptivača, bilo bi dobro da imamo neke osnovne odakle bi došli do najboljeg rešenja, a to su:

- Kakva je aplikacija u koju ide zaptivač (vrsta industrije, odredjena mašina, sklop mašine)
- Radni fluid (Ulje, Vazduh, Emulzija, punjač u prehrani...)
- Precizne ugradne dimenzije sa metalnih površina
- Radna temperatura
- Radni pritisak
- Brzina klizanja / brzina obrtaja

PRIMERI PORUDŽBINE:

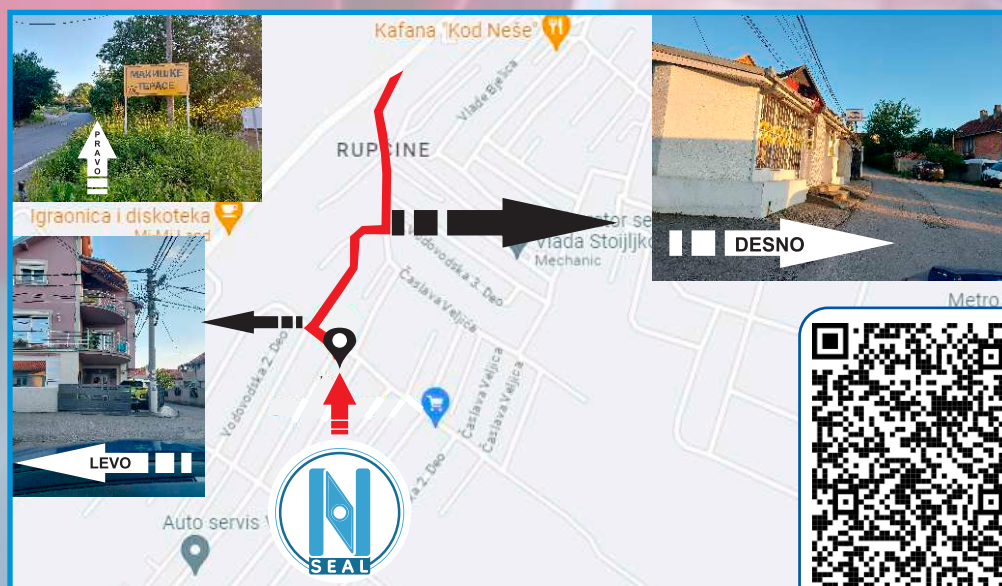




www.nseal.rs

- 📍 **11031 BEOGRAD**
Ul. Vojislava Lubarde br. 1
- 🌐 **www.nseal.rs**
- ✉ **nseal@nseal.rs**
- ☎ **+381 63 279 963**

Kako do nas...



LOKACIJA